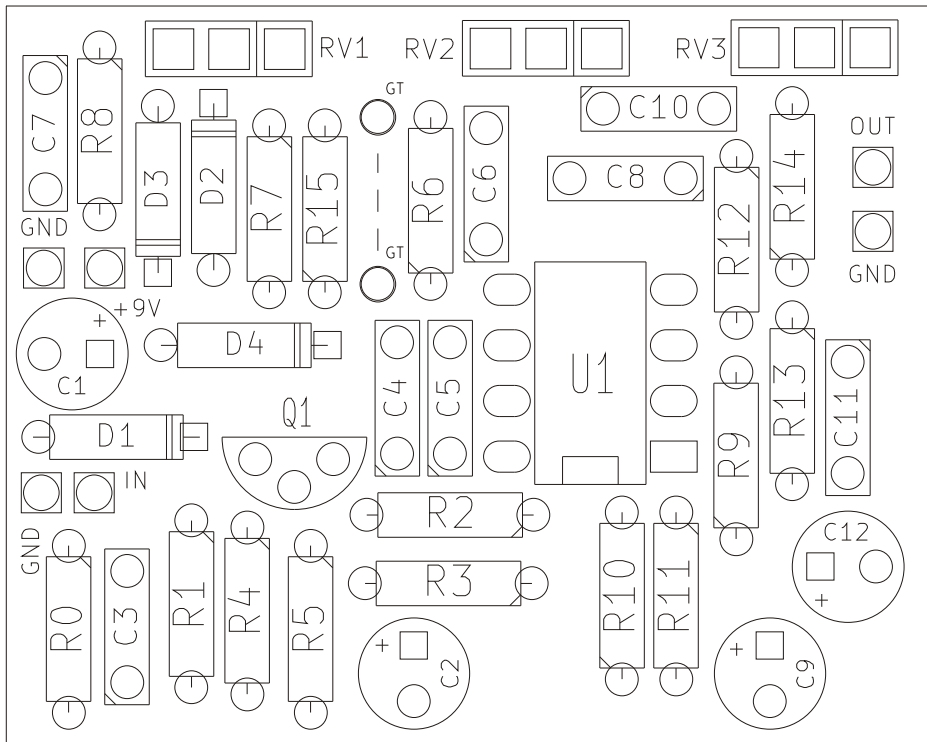
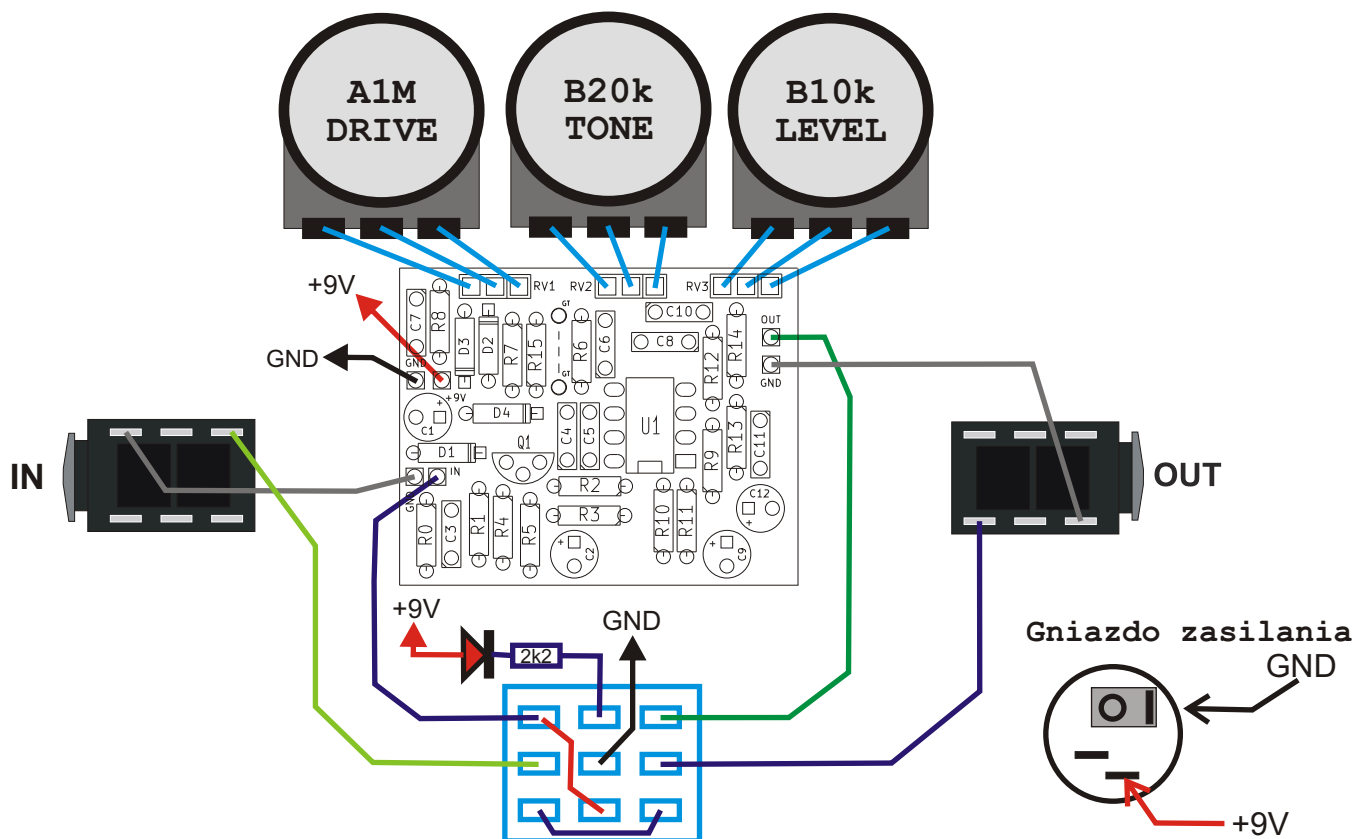


2. Rozmieszczenie elementów na PCB



R0	1M	C1	100u
R1	10k	C2	4u7
R2	100k	C3	47n
R3	1M8	C4	3n3
R4	2M2	C5	15n
R5	22k	C6	47n
R6	100k	C7	120p
R7	4k7	C8	47n
R8	33k	C9	10u
R9	10k	C10	47n
R10	33k	C11	10n
R11	33k	C12	3u3
R12	470R		
R13	10k	D1	1N400X
R14	4k7	D2	1N914
R15	10k	D3	1N914
RV1	A1M	D4	1N914
RV2	B20k	Q1	MPSA14
RV3	B10k	U1	MC33178
GT	zwora		

3. Połączenia wewnątrz obudowy (widok od spodu).



Układ należy umieścić w metalowej obudowie, która powinna być podłączona do masy. Zasilanie 9V DC.

SPIS ELEMENTÓW:

Rezystory:

470R 1szt. "R12"
 2k2 1szt. "LED"
 4k7 2szt. "R7 R14"
 10k 4szt. "R1 R9 R13 R15"
 22k 1szt. "R5"
 33k 3szt. "R8 R10 R11"
 100k 2szt. "R2 R6"
 1M 1szt. "R0"
 1M8 1szt. "R3"
 2M2 1szt. "R4"

Kondensatory:

120p 1szt. "C7"
 3n3 1szt. "C4"
 10n 1szt. "C11"
 15n 1szt. "C5"
 47n 4szt. "C3 C6
 C8 C10"

Kond. elektrolityczne:

3u3 1szt. "C12"
 4u7 1szt. "C2"
 10u 1szt. "C9"
 100u 1szt. "C1"

Półprzewodniki:

MC33178 1szt. "U1"
 MPSA14 1szt. "Q1"
 1N400X 1szt. "D1"
 1N914 3szt. "D2 D3 D4"
 LED 1szt.

Potencjometry:

A1M 1szt. "DRIVE"
 B10k 1szt. "LEVEL"
 B20k 1szt. "TONE"

Pozostałe elementy:

Gałki 3szt.
 Footswitch 3PDT 1szt.
 Gniazdo DC 5.5/2.1 1szt.
 Gniazdo JACK 2szt.

Kod paskowy rezystorów:



Kolor	Pasek 1	Pasek 2	Pasek 3	Mnożnik	Tolerancja
Czarny	0	0	0	1 Ω	
Brązowy	1	1	1	10 Ω	1%
Czerwony	2	2	2	100 Ω	2%
Pomarańczowy	3	3	3	1k Ω	
Żółty	4	4	4	10 kΩ	
Zielony	5	5	5	100 kΩ	0,5%
Niebieski	6	6	6	1 MΩ	0,25%
Fioletowy	7	7	7	10 MΩ	0,1%
Szary	8	8	8	100 MΩ	0,05%
Biały	9	9	9	1 GΩ	
Złoty				0,1 Ω	5%
Srebrny				0,01 Ω	10%

Oznaczenia kondensatorów:

$$\begin{aligned}
 471 &= 47 \times 10^1 \text{ pF} = 470 \text{ pF} \\
 472 &= 47 \times 10^2 \text{ pF} = 4700 \text{ pF} = 4,7 \text{ nF} \\
 473 &= 47 \times 10^3 \text{ pF} = 47000 \text{ pF} = 47 \text{ nF} \\
 474 &= 47 \times 10^4 \text{ pF} = 470000 \text{ pF} = 470 \text{ nF}
 \end{aligned}$$

$$\begin{aligned}
 100 \text{ pF} &= 100 \text{ p} = 100 = 101 \\
 220 \text{ pF} &= 220 \text{ p} = 220 = 221 \\
 4,7 \text{ nF} &= 4 \text{ n}7 = 0.0047 = 472 \\
 10 \text{ nF} &= 10 \text{ n} = 0.01 = 103 \\
 100 \text{ nF} &= 100 \text{ n} = 0.1 = 104 \\
 220 \text{ nF} &= 220 \text{ n} = 0.22 = 224 \\
 470 \text{ nF} &= 470 \text{ n} = 0.47 = 474 \\
 1000 \text{ nF} &= 1 \mu\text{F} = 1 \mu = 105
 \end{aligned}$$