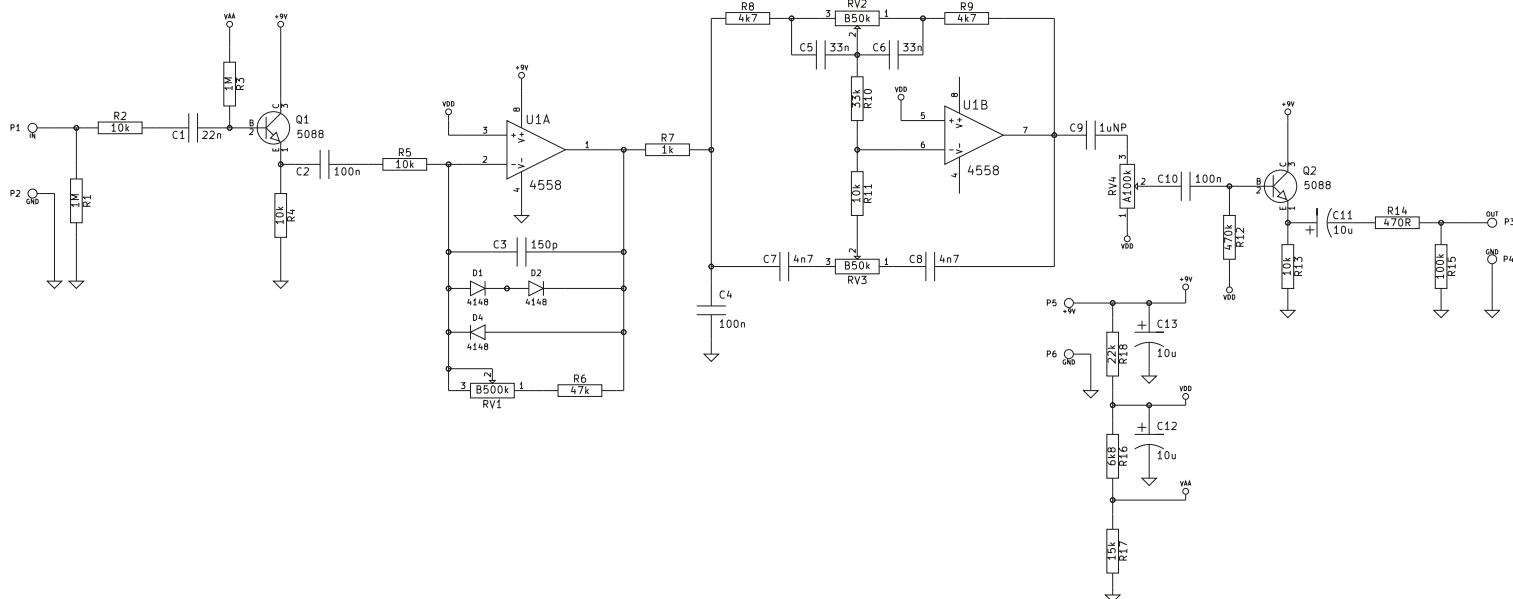
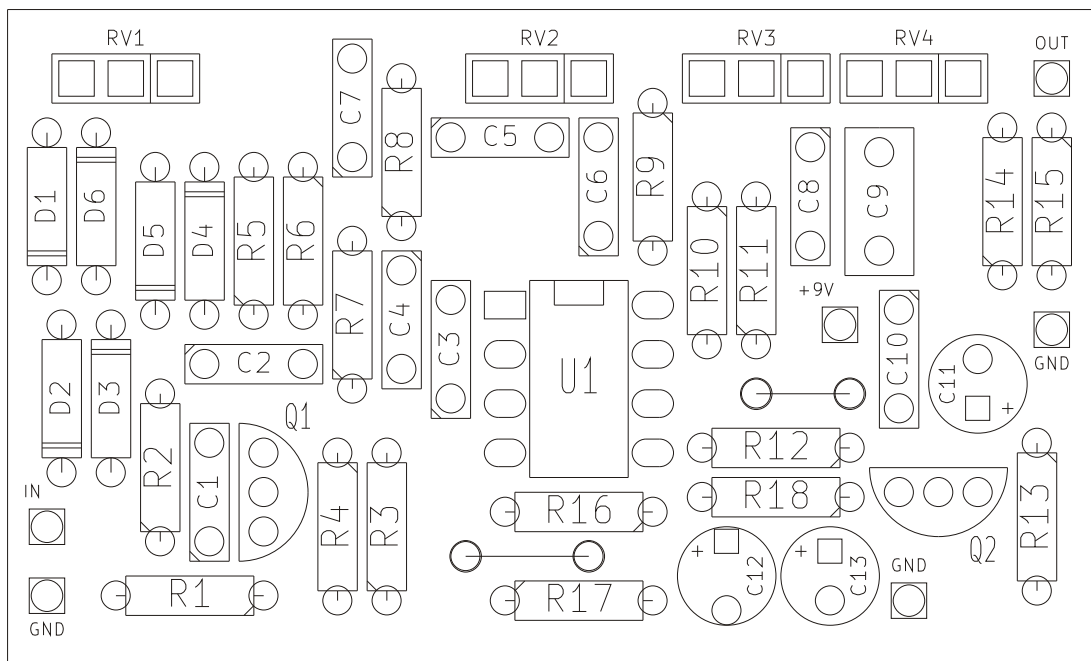


1. Schemat ideowy AC Booster™:

20.02.2019



2. Rozmieszczenie elementów na PCB:

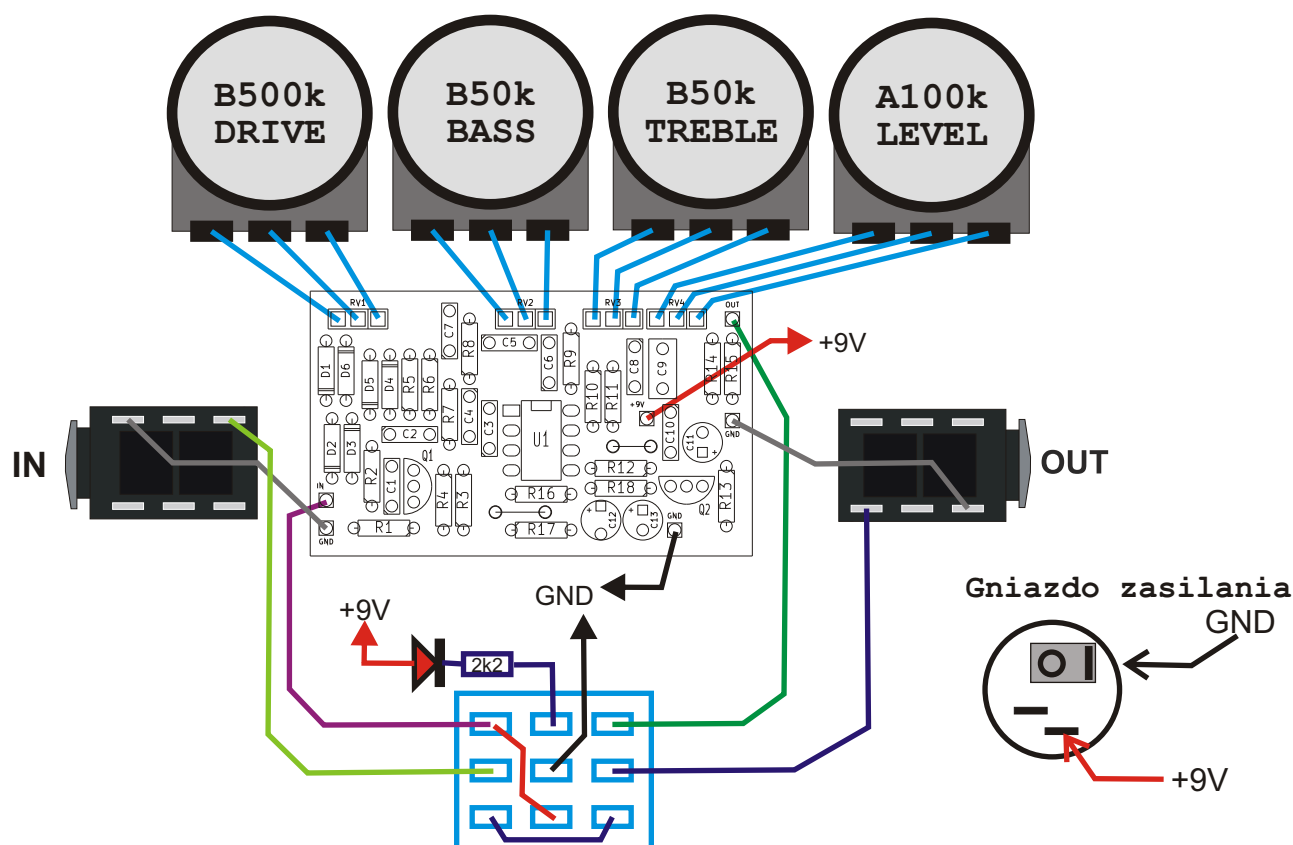


- D1 4148
- D2 4148
- D3 zwora
- D4 4148
- D5 zwora
- D6 zwora
- Q1 2N5088
- Q2 2N5088
- U1 4558

- R1 1M
- R2 10k
- R3 1M
- R4 10k
- R5 10k
- R6 47k
- R7 1k
- R8 4k7
- R9 4k7
- R10 33k
- R11 10k
- R12 470k
- R13 10k
- R14 470R
- R15 100k
- R16 6k8
- R17 15k
- R18 22k
- RV1 B500k
- RV2 B50k
- RV3 B50k
- RV4 A100k

- C1 22n
- C2 100n
- C3 150p
- C4 100n
- C5 33n
- C6 33n
- C7 4n7
- C8 4n7
- C9 1u
- C10 100n
- C11 10u
- C12 10u
- C13 10u

3. Połączenia wewnątrz obudowy (widok od spodu).



Układ należy umieścić w metalowej obudowie, która powinna być podłączona do masy. Zasilanie 9V DC.

SPIS ELEMENTÓW:

Rezystory:

470R 1szt. "R14"
1k 1szt. "R7"
2k2 1szt. "LED"
4k7 2szt. "R8 R9"
6k8 1szt. "R16"
10k 5szt. "R2 R4 R5 R11 R13"
15k 1szt. "R17"
22k 1szt. "R18"
33k 1szt. "R10"
47k 1szt. "R6"
100k 1szt. "R15"
470k 1szt. "R12"
1M 2szt. "R1 R3"

Kondensatory:

150p 1szt. "C3"
4n7 2szt. "C7 C8"
22n 1szt. "C1"
33n 2szt. "C5 C6"
100n 3szt. "C2 C4 C10"
1u 1szt. "C9"

Kond. elektrolityczne:

10u 3szt. "C11 C12 C13"

Półprzewodniki:

1N4148 3szt. "D1 D2 D4"
4558 1szt. "U1"
2N5088 2szt. "Q1 Q2"
LED 1szt.

Potencjometry:

B50k 2szt. "RV2 RV3"
A100k 1szt. "RV4"
B500k 1szt. "RV1"

Pozostałe elementy:

Gałki 4szt.
Footswitch 3PDT 1szt.
Gniazdo DC 5.5/2.1 1szt.
Gniazdo JACK 2szt.

Kod paskowy rezystorów:



Kolor	Pasek 1	Pasek 2	Pasek 3	Mnożnik	Tolerancja
Czarny	0	0	0	1 Ω	
Brązowy	1	1	1	10 Ω	1%
Czerwony	2	2	2	100 Ω	2%
Pomarańczowy	3	3	3	1k Ω	
Żółty	4	4	4	10 kΩ	
Zielony	5	5	5	100 kΩ	0,5%
Niebieski	6	6	6	1 MΩ	0,25%
Fioletowy	7	7	7	10 MΩ	0,1%
Szary	8	8	8	100 MΩ	0,05%
Biały	9	9	9	1 GΩ	
Złoty				0,1 Ω	5%
Srebrny				0,01 Ω	10%

Oznaczenia kondensatorów:

$$\begin{aligned}
 471 &= 47 \times 10^1 \text{ pF} = 470 \text{ pF} \\
 472 &= 47 \times 10^2 \text{ pF} = 4700 \text{ pF} = 4,7 \text{ nF} \\
 473 &= 47 \times 10^3 \text{ pF} = 47000 \text{ pF} = 47 \text{ nF} \\
 474 &= 47 \times 10^4 \text{ pF} = 470000 \text{ pF} = 470 \text{ nF}
 \end{aligned}$$

$$\begin{aligned}
 100 \text{ pF} &= 100 \text{ p} = 100 = 101 \\
 220 \text{ pF} &= 220 \text{ p} = 220 = 221 \\
 4,7 \text{ nF} &= 4 \text{ n}7 = 0.0047 = 472 \\
 10 \text{ nF} &= 10 \text{ n} = 0.01 = 103 \\
 100 \text{ nF} &= 100 \text{ n} = 0.1 = 104 \\
 220 \text{ nF} &= 220 \text{ n} = 0.22 = 224 \\
 470 \text{ nF} &= 470 \text{ n} = 0.47 = 474 \\
 1000 \text{ nF} &= 1 \mu\text{F} = 1 \mu = 105
 \end{aligned}$$