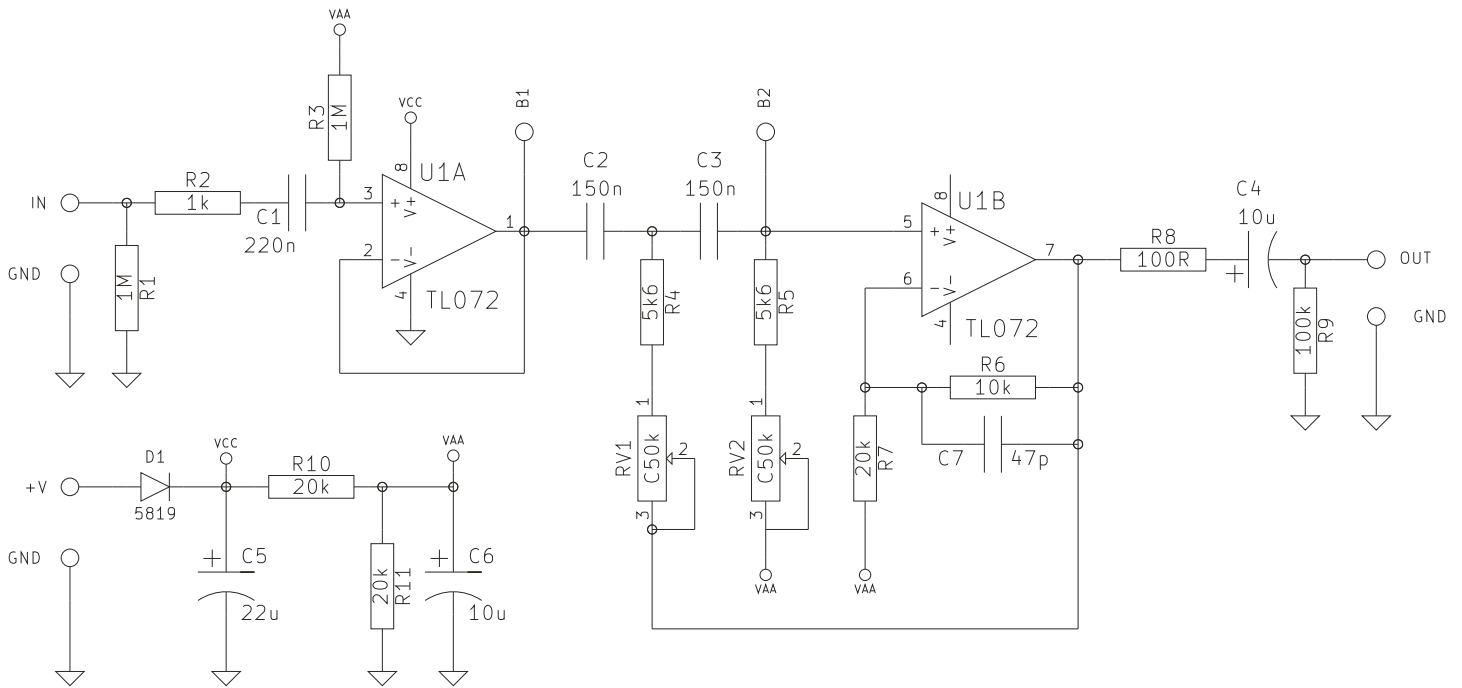
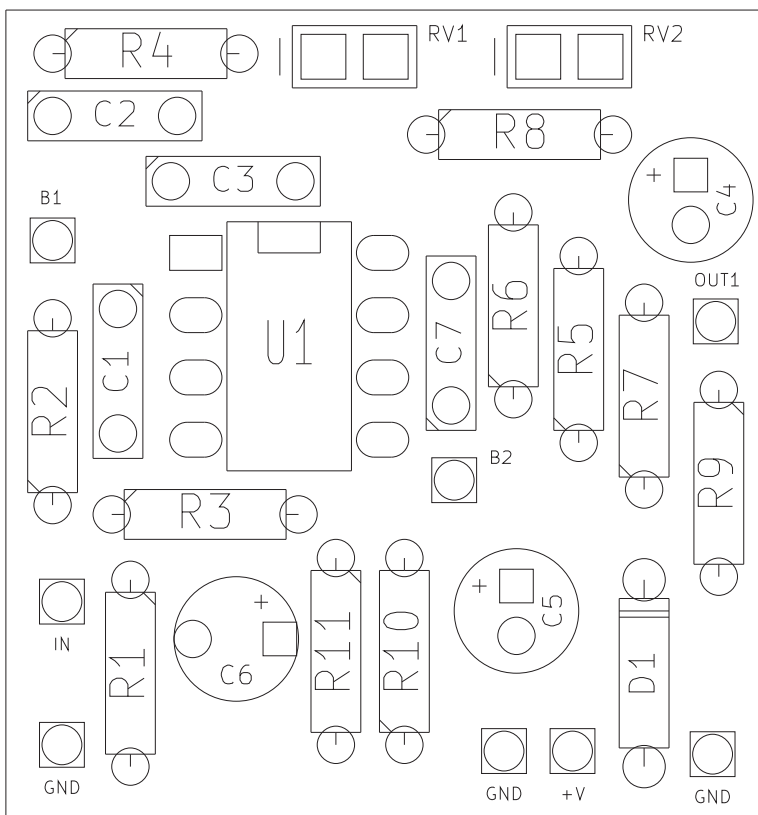


1. Schemat ideowy High Pass Filter 20Hz..200Hz:

28.11.2022



2. Rozmieszczenie elementów na PCB

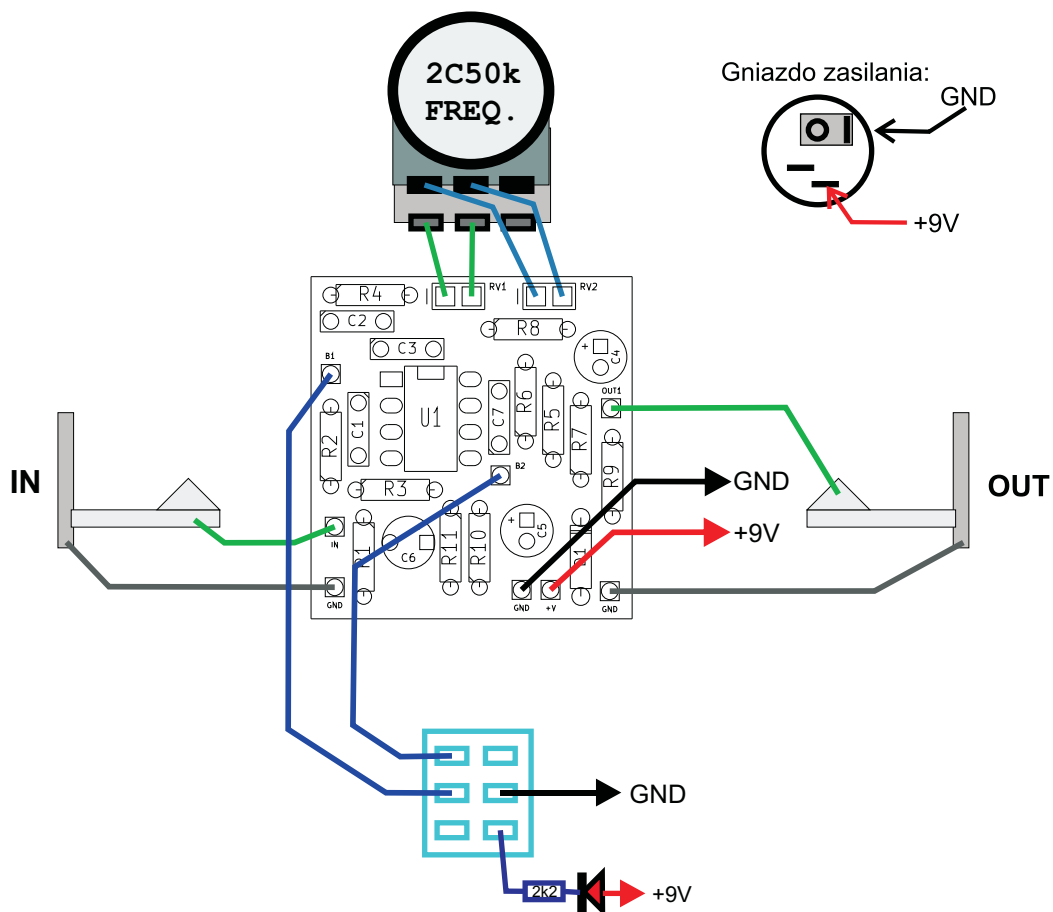


- R1 1M
- R2 1k
- R3 1M
- R4 5k6
- R5 5k6
- R6 10k
- R7 20k
- R8 100R
- R9 100k
- R10 20k
- R11 20k
- RV1, RV2 2xC100k

- C1 220n
- C2 150n
- C3 150n
- C4 10u
- C5 22u
- C6 10u
- C7 47p

- D1 5819
- U1 TL072

3. Połączenia wewnątrz obudowy (widok od spodu).



Układ należy umieścić w metalowej obudowie, która powinna być podłączona do masy.

Spis elementów:

Rezystory:

100R 1szt. "R8"
1k 1szt. "R2"
2k2 1szt. "LED"
5k6 2szt. "R4 R5"
10k 1szt. "R6"
20k 3szt. "R7 R10 R11"
100k 1szt. "R9"
1M 2szt. "R1 R3"

Potencjometry:

2C100k stereo 1szt.

Kondensatory:

47p 1szt. "C7"
150n 2szt. "C2 C3"
220n 1szt. "C1"

Kond. elektrolityczne:

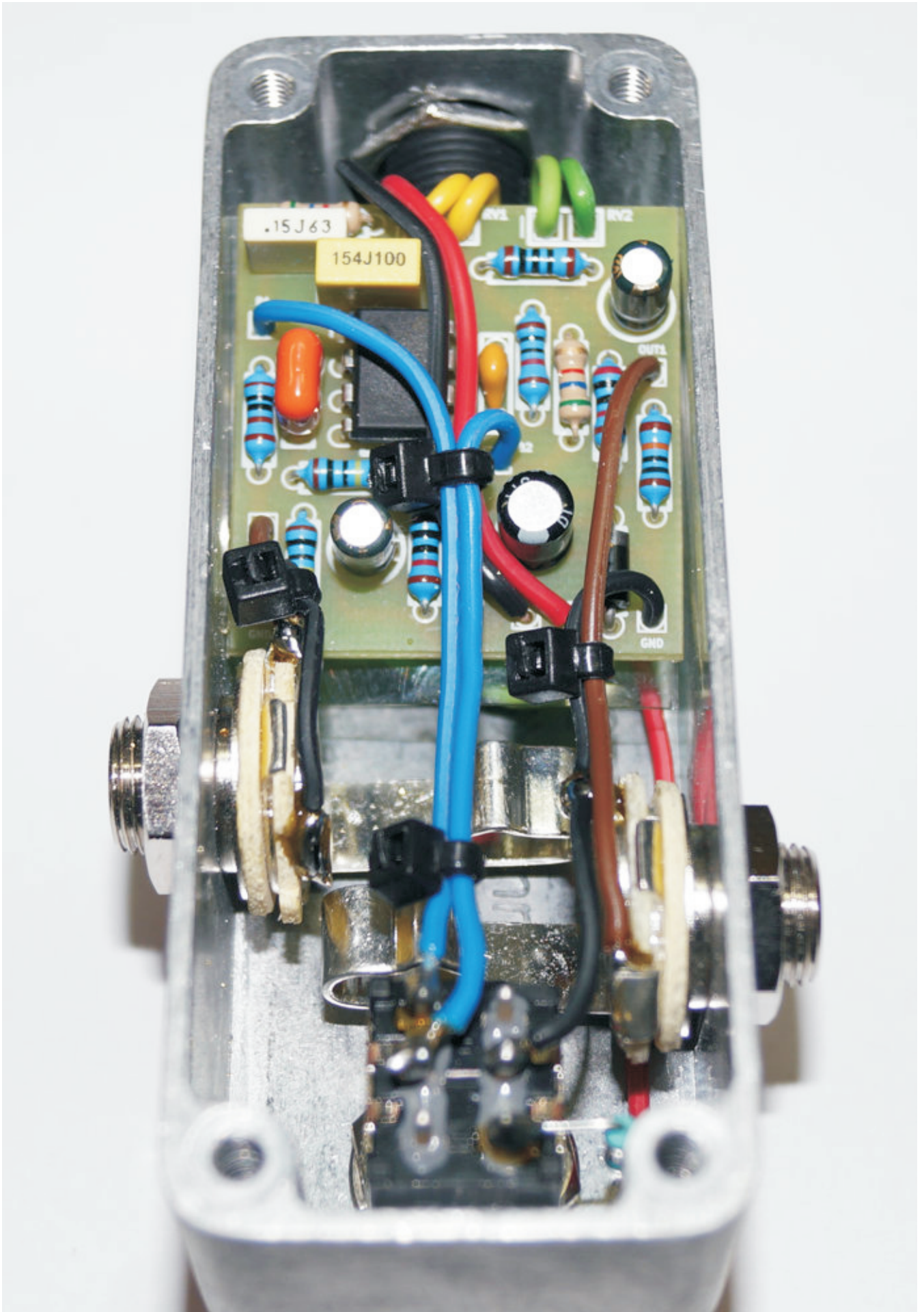
10u 2szt. "C4 C6"
22u 1szt. "C5"

Półprzewodniki:

1N5819 1szt. "D1"
TL072 1szt. "U1"
LED 1szt.

Pozostałe:

Footswitch DPDT 1szt.
Gałka 1szt.
Gniazdo JACK 2szt.
Gniazdo 5.5/2.1 1szt.



Kod paskowy rezystorów:



Kolor	Pasek 1	Pasek 2	Pasek 3	Mnożnik	Tolerancja
Czarny	0	0	0	1 Ω	
Brazowy	1	1	1	10 Ω	1%
Czerwony	2	2	2	100 Ω	2%
Pomarańczowy	3	3	3	1k Ω	
Żółty	4	4	4	10 kΩ	
Zielony	5	5	5	100 kΩ	0,5%
Niebieski	6	6	6	1 MΩ	0,25%
Fioletowy	7	7	7	10 MΩ	0,1%
Szary	8	8	8	100 MΩ	0,05%
Biały	9	9	9	1 GΩ	
Złoty				0,1 Ω	5%
Srebrny				0,01 Ω	10%

Oznaczenia kondensatorów:

$$\begin{aligned}
 471 &= 47 \times 10^1 \text{ pF} = 470 \text{ pF} \\
 472 &= 47 \times 10^2 \text{ pF} = 4700 \text{ pF} = 4,7 \text{ nF} \\
 473 &= 47 \times 10^3 \text{ pF} = 47000 \text{ pF} = 47 \text{ nF} \\
 474 &= 47 \times 10^4 \text{ pF} = 470000 \text{ pF} = 470 \text{ nF}
 \end{aligned}$$

$$\begin{aligned}
 100 \text{ pF} &= 100 \text{ p} = 100 = 101 \\
 220 \text{ pF} &= 220 \text{ p} = 220 = 221 \\
 4,7 \text{ nF} &= 4 \text{ n}7 = 0.0047 = 472 \\
 10 \text{ nF} &= 10 \text{ n} = 0.01 = 103 \\
 100 \text{ nF} &= 100 \text{ n} = 0.1 = 104 \\
 220 \text{ nF} &= 220 \text{ n} = 0.22 = 224 \\
 470 \text{ nF} &= 470 \text{ n} = 0.47 = 474 \\
 1000 \text{ nF} &= 1 \mu\text{F} = 1 \mu = 105
 \end{aligned}$$