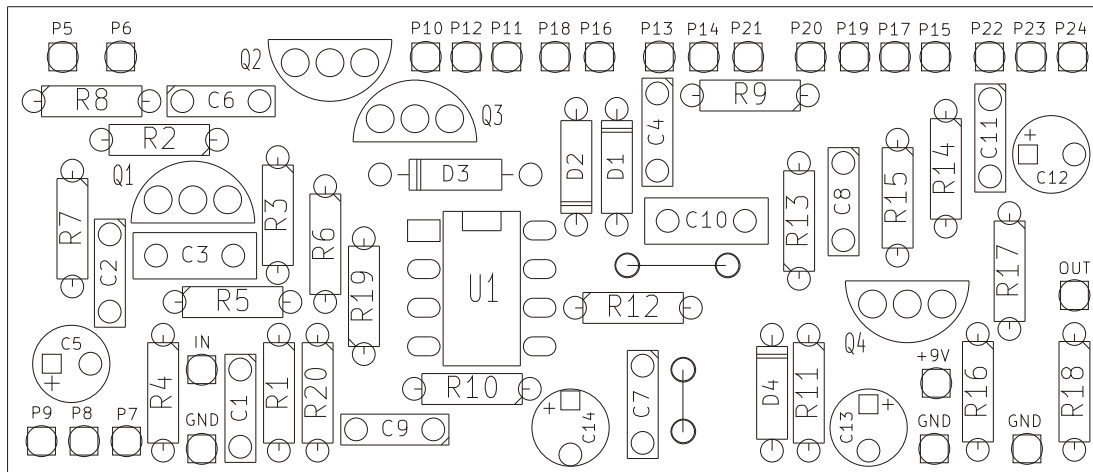
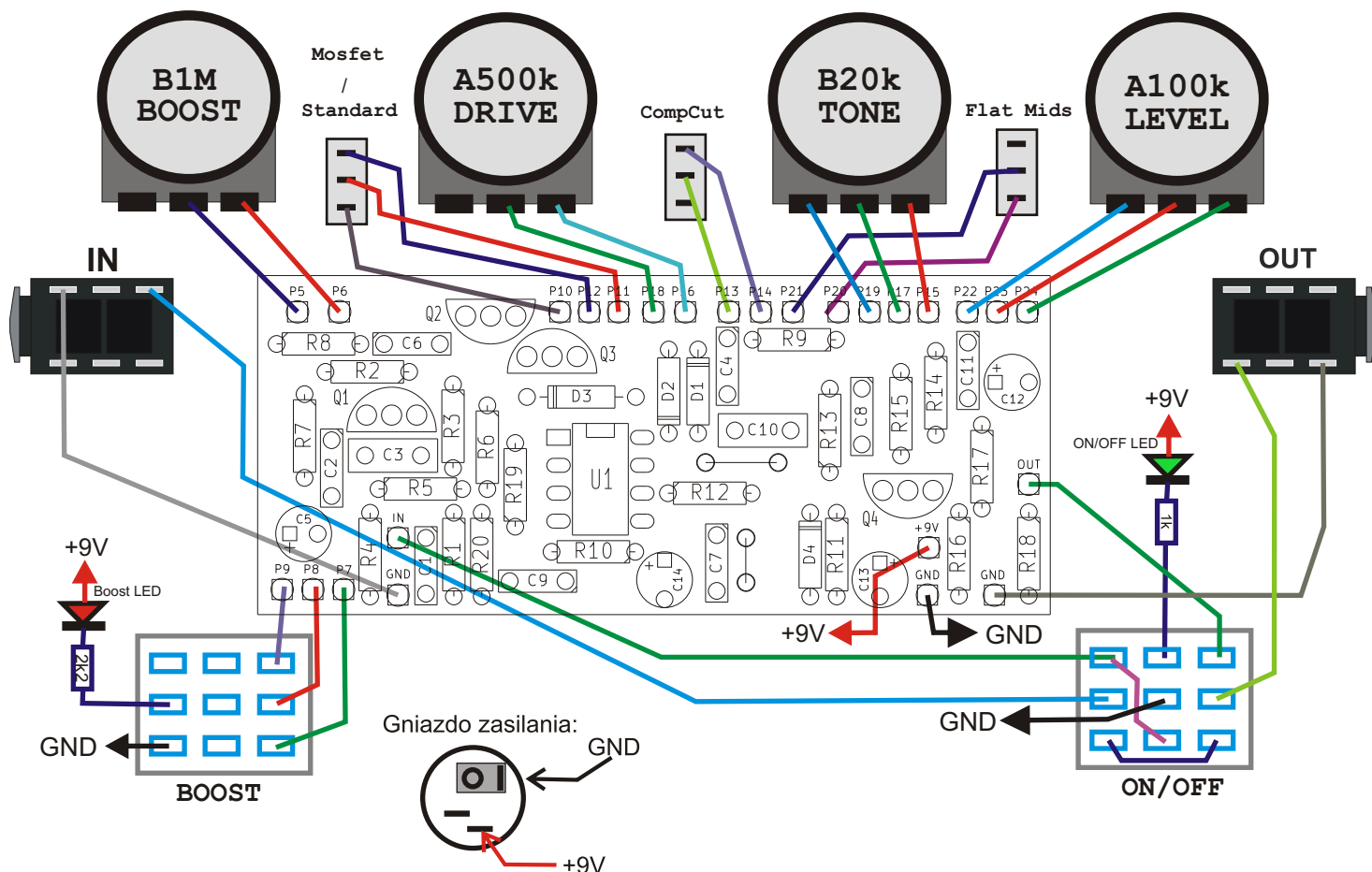


2. Rozmieszczenie elementów na PCB:



C1	10p	R1	1M	R15	510k	D1	1N400X
C2	22n	R2	1k	R16	10k	D2	1N914
C3	1u	R3	510k	R17	100R	D3	1N34A
C4	47p	R4	10k	R18	82k	D4	1N400X
C5	10u	R5	10k	R19	10k	Q1	2N3904
C6	100n	R6	4k7	R20	10k	Q2	2N7000
C7	220n	R7	22k			Q3	2N7000
C8	220n	R8	22k			Q4	2N3904
C9	10n	R9	1k			U1	4558
C10	1u	R10	10k				
C11	100n	R11	220R	Boost	B1M		
C12	10u	R12	1k	Drive	A500k		
C13	100u	R13	47k	Tone	B20k		
C14	100u	R14	1k	Volume	A100k		

3. Połączenia wewnątrz obudowy (widok od spodu).



Układ należy umieścić w metalowej obudowie, która powinna być podłączona do masy. Zasilanie 9V DC.

SPIS ELEMENTÓW:

Rezystory:

100R 1szt. "R17"
 220R 1szt. "R11"
 1k 5szt. "R2 R9 R12 R14 LED"
 2k2 1szt. "LED"
 4k7 1szt. "R6"
 10k 6szt. "R4 R5 R10 R16 R19 R20"
 22k 2szt. "R7 R8"
 47k 1szt. "R13"
 82k 1szt. "R18"
 510k 2szt. "R3 R15"
 1M 1szt. "R1"

Kondensatory:

10p 1szt. "C1"
 47p 1szt. "C4"
 10n 1szt. "C9"
 22n 1szt. "C2"
 100n 2szt. "C6 C11"
 220n 2szt. "C7 C8"
 1u 2szt. "C3 C10"

Półprzewodniki:

4558 1szt. "U1"
 2N3904 2szt. "Q1 Q4"
 2N7000 2szt. "Q2 Q3"
 1N34A 1szt. "D3"
 1N400X 2szt. "D1 D4"
 1N914 1szt. "D2"
 LED 2szt.

Kond. elektrolityczne:

10u 2szt. "C5 C12"
 100u 2szt. "C13 C14"

Pozostałe elementy:

Gałki 4szt.
 Footswitch 3PDT 2szt.
 Gniazdo DC 5.5/2.1 1szt.
 Gniazdo JACK 2szt.
 Przełącznik MTS102 3szt.

Kod paskowy rezystorów:



Kolor	Pasek 1	Pasek 2	Pasek 3	Mnożnik	Tolerancja
Czarny	0	0	0	1 Ω	
Brązowy	1	1	1	10 Ω	1%
Czerwony	2	2	2	100 Ω	2%
Pomarańczowy	3	3	3	1k Ω	
Żółty	4	4	4	10 kΩ	
Zielony	5	5	5	100 kΩ	0,5%
Niebieski	6	6	6	1 MΩ	0,25%
Fioletowy	7	7	7	10 MΩ	0,1%
Szary	8	8	8	100 MΩ	0,05%
Biały	9	9	9	1 GΩ	
Złoty				0,1 Ω	5%
Srebrny				0,01 Ω	10%

Oznaczenia kondensatorów:

$$\begin{aligned}
 471 &= 47 \times 10^1 \text{ pF} = 470 \text{ pF} \\
 472 &= 47 \times 10^2 \text{ pF} = 4700 \text{ pF} = 4,7 \text{ nF} \\
 473 &= 47 \times 10^3 \text{ pF} = 47000 \text{ pF} = 47 \text{ nF} \\
 474 &= 47 \times 10^4 \text{ pF} = 470000 \text{ pF} = 470 \text{ nF}
 \end{aligned}$$

$$\begin{aligned}
 100 \text{ pF} &= 100 \text{ p} = 100 = 101 \\
 220 \text{ pF} &= 220 \text{ p} = 220 = 221 \\
 4,7 \text{ nF} &= 4 \text{ n}7 = 0.0047 = 472 \\
 10 \text{ nF} &= 10 \text{ n} = 0.01 = 103 \\
 100 \text{ nF} &= 100 \text{ n} = 0.1 = 104 \\
 220 \text{ nF} &= 220 \text{ n} = 0.22 = 224 \\
 470 \text{ nF} &= 470 \text{ n} = 0.47 = 474 \\
 1000 \text{ nF} &= 1 \mu\text{F} = 1 \mu = 105
 \end{aligned}$$